



VENTAJAS

Compactos - Larga vida útil
Bajo consumo de energía
Bajo costo de instalación

Condensadores Evaporativos en Acero Inoxidable

**PARA UN SISTEMA CONFIABLE
DE REFRIGERACIÓN INDUSTRIAL**



Product Certification



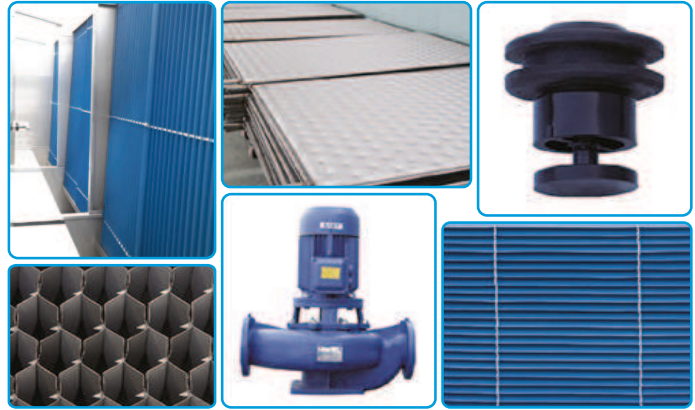
Quality Assured
ISO 9001:2008



REFRIGERACIÓN INDUSTRIAL

+ COMPONENTES DE ALTA CALIDAD

- Sección de transferencia de calor tipo placas
- Placas en acero inoxidable y en acero ultra-galvanizado importado
- Bomba tipo industrial para recirculación de agua
- Avanzado sistema de distribución de agua
- Sistema electrónico de ionización de agua
- Eliminador de gotas desmontable
- Relleno en PVC



+ VENTAJAS DE LOS EQUIPOS BAUER-WXR

Mantenimiento y limpieza:

Totalmente accesible para la limpieza y mantenimiento mecánico de sus componentes.

Larga vida útil:

Estructura y sección de transferencia de calor fabricado con materiales de alta resistencia mecánica y alta resistencia a la corrosión, en acero inoxidable o en acero ultra-galvanizado.

Motores eléctricos

Aptos para trabajar con variador de velocidad.

Menor consumo de energía:

Sección de transferencia de calor tipo placas de alta eficiencia.

Bajo costo de instalación y transporte:

Los condensadores evaporativos BAUER-WXR son suministrados en dos secciones totalmente armadas, no requieren mano de obra especializada para el ensamble.

Menor área ocupada sobre piso:

El diseño compacto de los condensadores evaporativos BAUER-WXR permite que estos ocupen menor espacio sobre piso.

BAUER-WXR es una empresa dedicada al diseño y fabricación de condensadores evaporativos y torres de enfriamiento para aplicaciones de refrigeración industrial, aire acondicionado y procesos industriales.

Los condensadores evaporativos **BAUER-WXR** son fabricados con altos estándares de calidad, su innovador diseño en la sección de transferencia de calor permite mayor eficiencia en el sistema de refrigeración y ocupan menor área sobre piso en la planta del usuario.

También **BAUER-WXR** fabrica condensadores con gabinete en lámina galvanizada, serpentín galvanizado de tubería redonda en varias capacidades, hasta 600 tons de refrigeración por unidad.



CONDENSADORES FABRICADOS POR W.X.R.



REFRIGERACIÓN INDUSTRIAL

Datos Técnicos Condensador Evaporativo Tipo Placas

B - 300 ~ 600

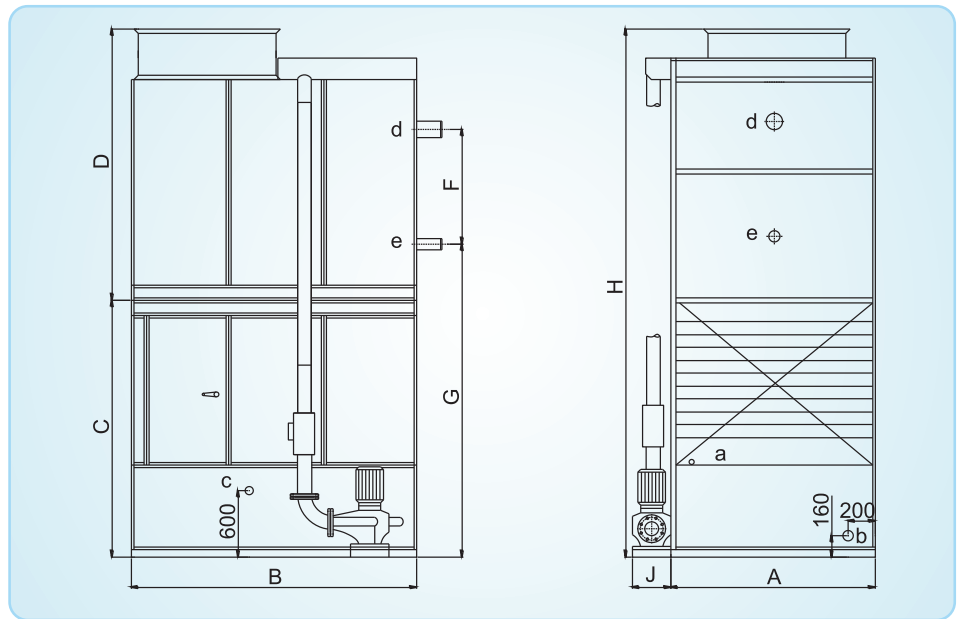


Tabla 1

Modelo	Capacidad Nominal kW / TR	Ventilador			Bomba Recirculación de Agua		Vol. Int. cf	Peso de Embarque lb.	Peso de Operación lb.
		Cantidad Und	Flujo de Aire CFM	Potencia HP	Flujo GPM	Potencia HP			
B-300	300 / 85.3	1	1×18834	5.0	308.2	2	29,5	3968	6934
B-350	350 / 99.5	1	1×18834	5.0	308.2	2	36.8	4299	7495
B-400	400 / 113.7	1	1×31076	5.0	308.2	2	38.2	4629	8157
B-450	450 / 128.0	1	1×31076	5.0	308.2	2	40.8	4960	8818
B-500	500 / 142.2	1	1×32674	7.5	308.2	2	45.5	5500	9479
B-550	550 / 156.4	1	1×32674	7.5	340.2	3	50.2	5550	10141
B-600	600 / 170.6	1	1×32674	7.5	340.2	3	54.9	5952	10802

Tabla 2

Modelo	Dimensiones								Suministro de Agua a	Drenaje b	Rebose c	Entrada de Gas d	Salida de Líquido e
	A	B	C	D	F	G	H	J					
	in.	in.	in.	in.	in.	in.	in.	in.					
B-300	55.1	88.6	80.1	84.7	35.8	97.6	164.7	11	1in.	2in..	2.5in.	3in.	2in.
B-350	55.1	88.6	80.1	84.7	35.8	97.6	164.7	11	1in.	2in..	2.5in.	3in.	2in.
B-400	62.9	88.6	80.1	84.7	35.8	97.6	164.7	11	1in.	2in..	2.5in.	3in.	2in.
B-450	62.9	102.5	80.1	84.7	35.8	97.6	164.7	11	1in.	2in..	2.5in.	3in.	2in.
B-500	62.9	102.5	80.1	84.7	35.8	97.6	164.7	11	1in.	2in..	2.5in.	4in.	3in.
B-550	62.9	102.5	80.1	84.7	35.8	97.6	164.7	11	1in.	2in..	2.5in.	4in.	3in.
B-600	62.9	102.5	80.1	84.7	35.8	97.6	164.7	11	1in.	2in..	2.5in.	4in.	3in.



REFRIGERACIÓN INDUSTRIAL

Datos Técnicos Condensador Evaporativo Tipo Placas

B - 650 ~ 1200

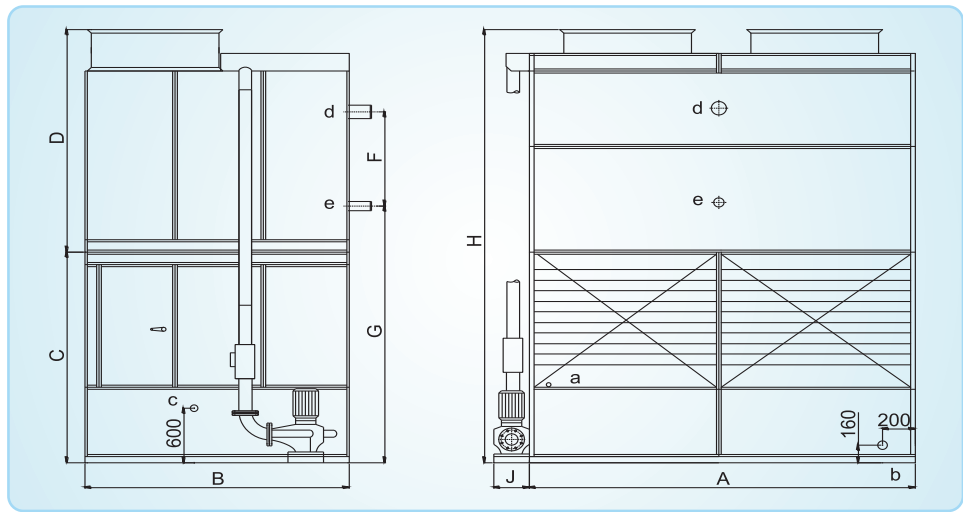


Tabla 3

Modelo	Capacidad Nominal	Ventilador			Bomba Recirculación de Agua		Vol. Int.	Peso de Embarque	Peso de Operación
		Cantidad	Flujo de Aire	Potencia	Flujo	Potencia			
		Und	CFM	HP	GPM	HP			
B-650	650 / 184.1	1	1×41789	7.5	440.2	3	61.6	6283	11464
B-700	700 / 199.0	1	1×41789	7.5	440.2	3	64.9	6613	12125
B-750	750 / 213.3	1	1×45320	7.5	440.2	3	70.3	6944	12786
B-800	800 / 227.5	1	1×51206	7.5	440.2	3	77.0	7275	13448
B-850	850 / 241.7	1	1×51206	7.5	660.5	5.0	83.0	7716	14105
B-900	900 / 255.9	1	1×58857	7.5	660.5	5.0	88.4	8046	15432
B-950	950 / 270.1	1	1×58857	7.5	660.5	5.0	95.1	8377	16093
B-1000	1000 / 284.3	1	1×58857	7.5	660.5	5.0	100.4	8730	16765
B-1100	1100 / 312.8	2	2×31076	5.0	660.5	5.0	107.8	9259	18077
B-1200	1200 / 341.2	2	2×35314	7.5	660.5	5.0	123.9	9920	19400

Tabla 4

Modelo	Dimensiones								Suministro de Agua	Drenaje	Rebose	Entrada de Gas	Salida de Líquido
	A	B	C	D	F	G	H	J					
	in.	in.	in.	in.	in.	in.	in.	in.					
B-650	73.2	106.3	80.1	84.7	35.8	97.6	164.7	11	1in.	2in..	2.5in.	4in.	3in.
B-700	73.2	106.3	80.1	84.7	35.8	97.6	164.7	11	1in.	2in..	2.5in.	4in.	3in.
B-750	73.2	110	80.1	84.7	35.8	97.6	164.7	11	1in.	2in..	2.5in.	4in.	3in.
B-800	73.2	110	80.1	84.7	35.8	97.6	164.7	11	1in.	2in..	2.5in.	4in.	3in.
B-850	85.1	110	80.1	84.7	35.8	97.6	164.7	11	1in.	2in..	2.5in.	4in.	3in.
B-900	85.1	114.2	80.1	84.7	35.8	97.6	164.7	11	1in.	2in..	2.5in.	4in.	3in.
B-950	85.1	114.2	80.1	84.7	35.8	97.6	164.7	11	1in.	2in..	2.5in.	4in.	3in.
B-1000	131.9	88.6	80.1	84.7	35.8	97.6	164.7	11	1in.	2in..	2.5in.	4in.	3in.
B-1100	131.0	88.6	80.1	84.7	40.2	97.6	164.7	11	1in.	2in..	2.5in.	4in.	3in.
B-1200	131.9	88.6	80.1	84.7	40.2	97.6	164.7	11	1in.	2in..	2.5in.	4in.	3in.



REFRIGERACIÓN INDUSTRIAL

BAUER-WXR
www.bauerw.com
sales@bauerw.com
(P) +1 (305) 256-4418
8504 SW 129 Terrace
Miami, FL 33156